

# PRESSURE TRANSMITTER & SWITCH

【圧力発信器 & 圧カスイッチ】



# PRESSURE TRANSMITTER & SWITCH

## PRESSURE TRANSMITTER 【 圧力発信器 】

### ● 概要:OUTLINE

圧力を直接かつ高精度でアナログ信号(DC4~20mA)に変換する薄膜ストレインゲージ方式の金属ダイアフラムを採用した超小型圧力発信器です。

SMP-M Series Pressure Transmitters are a device for converting pressure variations into electrical signals (4-20mA DC) with high fidelity. And the pressure element is made by spattering thin film of strain gauge with SUS diaphragm, so be made compact.



## PRESSURE SWITCH 【 圧力スイッチ 】

### ● 概要:OUTLINE

圧力を検知して、ON-OFF動作するスイッチング装置です。スイッチのON-OFFにおける動作圧力の幅が狭く、また、圧力を任意に設定できます。この製品は、船舶の主機関やその他の装置の警報、制御及び保護用として、広い用途でご使用いただけます。

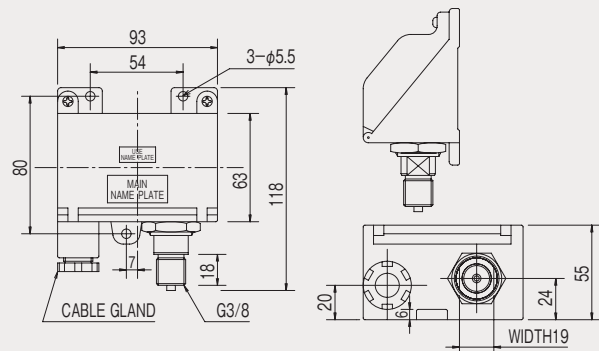
Pressure Switch of SMW & SMWB Series is a switching device with the ON-OFF function being operated by detecting pressure. The pressure difference necessary for ON-OFF operation of the switch is in a small range so that the pressure setting can be optionally changed by an adjusting mechanism. This product is available to use for control, protection or alarm of the main engine, auxiliary machinery on the board and so on.



## PRESSURE TRANSMITTER 【圧力発信器】

## SMP-MB

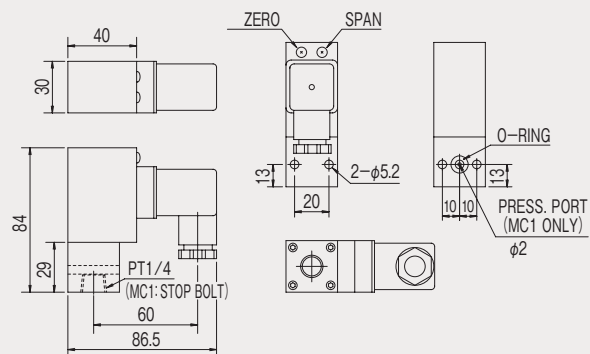
外形図: OUTLINE DRAWING



- 壁取付形で、メンテナンスが容易にできます。  
Wall mounted type and Easy Maintenance.
- 危険場所に設置可能な、本質安全防爆形もあります。  
Explosion-proof, intrinsically safe type which can install to the danger place is also available.

## SMP-MC, MC1

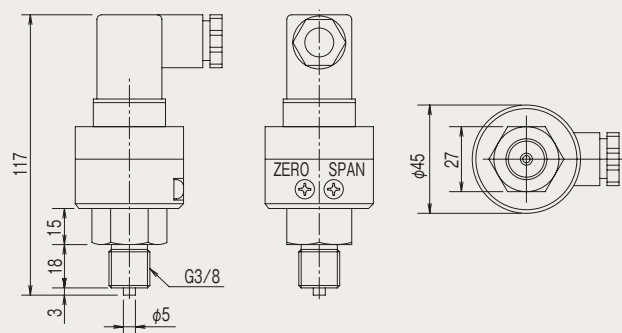
外形図: OUTLINE DRAWING



- ブロック取付方式で、設置場所をとらない。(MC1型)  
Block type for Narrow Space. (TYPE, MC1)
- コネクタ方式で、配線が容易にできます。  
For a connector method, wiring is easy.

## SMP-MT

外形図: OUTLINE DRAWING

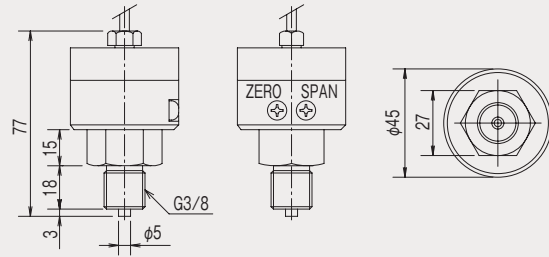


- 配管の途中での取付に適しています。  
For Pipe Fitting.
- コネクタ方式で、配線が容易にできます。  
For a connector method, wiring is easy.

# PRESSURE TRANSMITTER 【圧力発信器】

## SMP-ML

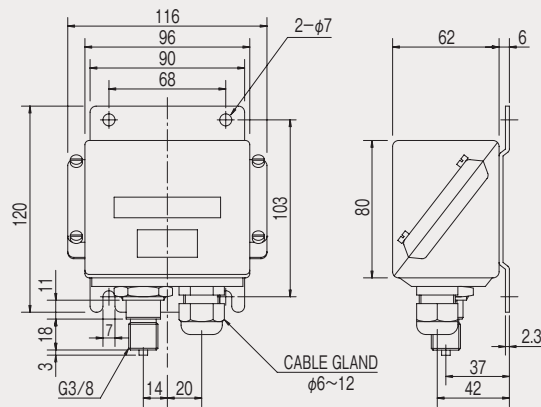
外形図: OUTLINE DRAWING



- 小型で1mのケーブルがついています。振動の激しい場所への設置に適しています。Anti Vibration type. (compact, With a cable of 1m)
- 防湿性に優れているので、高湿度で環境の悪い場所への設置に適しています。Suitable for the setting to the bad environmental place at high humidity because of the good dampproofness.

## SMP-MB5

外形図: OUTLINE DRAWING

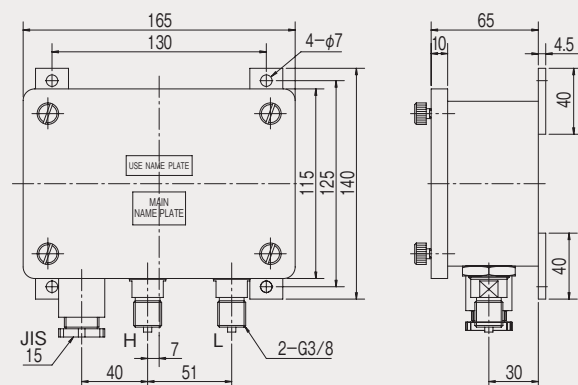


- 壁取付形で、メンテナンスが容易にできます。Wall mounted type and Easy Maintenance.

# DIFFERENTIAL PRESSURE TRANSMITTER 【差圧発信器】

## SMP-MD

外形図: OUTLINE DRAWING



- 壁取付形で、メンテナンスが容易にできます。Wall mounted type and Easy Maintenance.

## ●仕様書:SPECIFICATONS

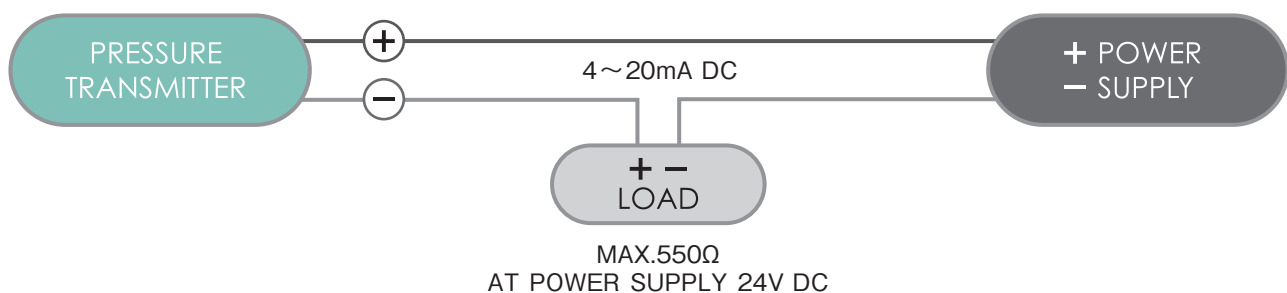
単位:MPa [bar]

型式 TYPE	SMP-MB	SMP-MC	SMP-MT	SMP-ML	SMP-MB5	SMP-MD	
電源 POWER SUPPLY	DC24V (-25%~+30%)						
電源リップル POWER SUPPLY RIPPLE	500mVp-p less (以下)						
出力信号 OUTPUT SIGNAL	DC4~20mA						
負荷抵抗 LOAD RESISTANCE	550Ω at DC24V					500Ω	
精度 ACCURACY	±1.0%F.S. (±0.5%F.S.option)						
温度ドリフト TEMP. DRIFT	±0.03%F.S./°C					±0.05%	
耐圧力 OVER LOAD	1.5Times of max. press. Range 計測最大圧力の1.5倍						
保護形式 PROTECTION	IP54				IP55	IP54	
ケーブルグランド CABLE GLAND	JIS F8801 15			-	46~12	JIS F8801 15	
塗装色 COLOR	Maker's standard メーカー標準						
材質 MATERIAL	受圧口 CONNECT PORT	SUS	SUS, BS	SUS	SUS	SUS	BS
	ケース CASE	Aluminium Diecasting	Aluminium Block			Aluminium Diecasting	
質量 WEIGHT	540g	340g	350g	400g	800g	1.8kg	
動作温度 OPERATION TEMP.	-20~70°C					0~50°C	
補正温度 COMPENSATION TEMP.	5~55°C						
耐振性 VIBRATION RESISTANCE	5~25Hz ±1.6mm, 25~100Hz 4G						
その他 ETC.	EMI RESISTANCE EMI対策品						

記号	圧力範囲	PRESSURE RANGE
A	0~0.1	[ 0 ~ 1 ]
B	0~0.2	[ 0 ~ 2 ]
C	0~0.3	[ 0 ~ 3 ]
D	0~0.4	[ 0 ~ 4 ]
E	0~0.6	[ 0 ~ 6 ]
F	0~1	[ 0 ~ 10 ]
G	1.5	[ 0 ~ 15 ]
H	0~2	[ 0 ~ 20 ]
K	0~2.5	[ 0 ~ 25 ]
L	0~3.5	[ 0 ~ 35 ]
M	0~5	[ 0 ~ 50 ]
N	0~7	[ 0 ~ 70 ]
P	0~10	[ 0 ~ 100 ]
Q	0~15	[ 0 ~ 150 ]
U	0~25	[ 0 ~ 250 ]
V	0~35	[ 0 ~ 350 ]
W	-0.1~0	[ -1 ~ 0 ]
Y	-0.1~0.4	[ -1 ~ 4 ]

※その他の仕様をご要望の際は、  
ご相談下さい。  
If you need another specifications,  
Please contact us.

## ●接続方法:CONNECTION DIAGRAM



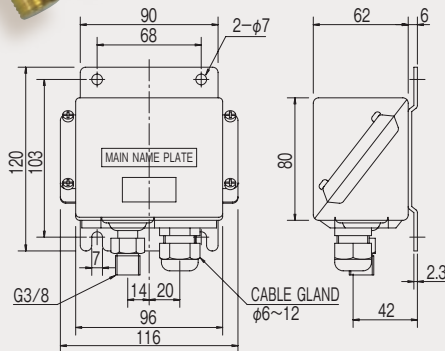
※記載事項の一部および製品の形状は、変更する場合がありますのでご了承ください。  
Specifications may change without notice.

## PRESSURE SWITCH【圧カスイッチ】

## SMW



●外形図:  
OUTLINE DRAWING



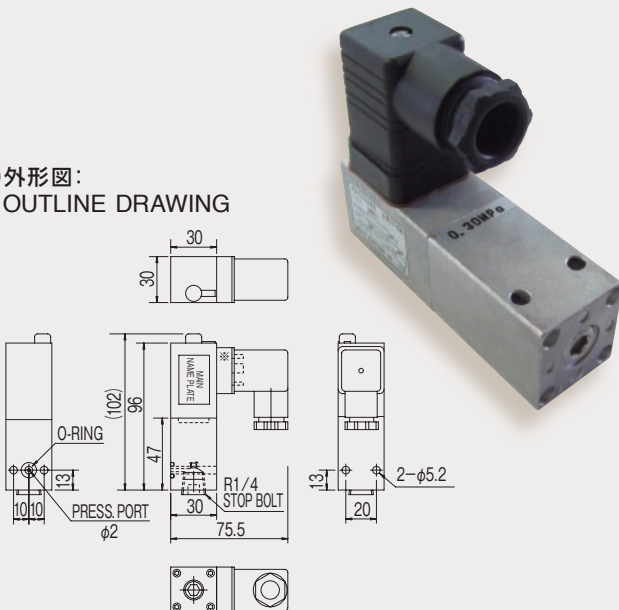
- 動作圧力を任意に設定できます。  
Pressure setting optionally changed by adjusting mechanism.
- 壁取付形で、メンテナンスが容易にできます。  
Wall mounted type and Easy Maintenance.

## ●仕様書: SPECIFICATONS

型式 TYPE	SMW-C32	SMW-C66	SMW-P11	SMW-P31
計測範囲 (MPa) RANGE	-0.02~0.3	-0.06~0.6	0.1~1.0	1.0~3.5
許容差 (MPa) ACCURACY	±0.02	±0.04	±0.04	±0.10
入切差 (MPa) DIFFERENTIAL	LOW/HIGH 0.008-0.018/ 0.01-0.027	LOW/HIGH 0.015-0.03/ 0.018-0.045	LOW/HIGH 0.02-0.045/ 0.03-0.07	LOW/HIGH 0.12-0.24/ 0.2-0.39
最高使用圧力 (MPa) MAX.PRESS	1.0	1.5	1.5	3.8
接触抵抗 CONTACT RESISTANCE	100mΩ 以下 LESS THAN 100mΩ			
絶縁抵抗 INSULATION RESISTANCE	DC500Vメガーで100mΩ以上 NOT LESS THAN 100mΩ AT DC500V MEGGER			
耐電圧 HIGH VOLTAGE	AC1500Vに1分耐えること WITHSTAND AC1500V FOR ONE MINUTE			
保護形式 PROTECTION	JIS F 8007 IP56			
対応ケーブル CABLE DIAMETER	φ7~φ12(12mm)			
塗装色 COLOR	メーカー標準色 MAKER'S STANDARD			
材質 MATERIAL	BODY:ADC CONNECT:BS			
質量 WEIGHT	約1.1kg APPROX. 1.1kg			
許容温度 MAX ALLOW TEMP.	5~70℃			
耐振性 VIBRATION RESISTANCE	10G			

## SMWB

●外形図:  
OUTLINE DRAWING



- 動作圧力を任意に設定できます。  
Pressure setting optionally changed by adjusting mechanism.
- ブロック取付方式で、設置場所をとらない。  
Block type for Narrow Space.
- コネクタ方式で、配線が容易にできます。  
For a connector method, wiring is easy.

## ●仕様書: SPECIFICATONS

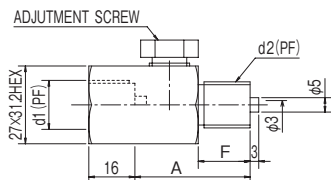
型式 TYPE	SMWB-A	SMWB-B	SMWB-C	SMWB-D	SMWB-F
計測範囲 (MPa) RANGE	0.02~0.13	0.08~0.21	0.17~0.36	D1:0.3~0.6 D2:0.5~1.1	0.8~1.6
許容差 (MPa) ACCURACY	±0.01	±0.01	±0.02	±0.03	±0.06
入切差 (MPa) DIFFERENTIAL	0.02	0.02	0.02	0.09	0.09
最高使用圧力 (MPa) MAX.PRESS	1.5	1.5	1.5	3.0	3.0
接触抵抗 CONTACT RESISTANCE	100mΩ 以下 LESS THAN 100mΩ				
絶縁抵抗 INSULATION RESISTANCE	DC500Vメガーで100mΩ以上 NOT LESS THAN 100mΩ AT DC500V MEGGER				
耐電圧 HIGH VOLTAGE	AC1500Vに1分耐えること WITHSTAND AC1500V FOR ONE MINUTE				
保護形式 PROTECTION	JIS F 8007 IP65				
対応ケーブル CABLE DIAMETER	φ7~φ12(12mm)				
塗装色 COLOR	シルバー SILVER				
材質 MATERIAL	BODY:ADC CONNECT:ADC				
質量 WEIGHT	約0.3kg APPROX. 0.3kg				
許容温度 MAX ALLOW TEMP.	-10~85℃				
耐振性 VIBRATION RESISTANCE	10G				

## DAMPER [ダンパー]



NO.	M'TL 材質	DIMENSIONS/寸法(mm)		
		d1,d2	A	F
D1	BS	G3/8	40	18
D2	SUS	G3/8	40	18
D3	BS	G1/2	42	20
D4	SUS	G1/2	42	20

●外形図: OUTLINE DRAWING



■脈動の激しい計測点に使用します。  
It for the intense measurement point of the pulsation.

●WEIGH/質量:0.2kg  
●USE PRESS/耐圧力:20MPa

## TANK SIPHON / PIPE SIPHON

[タンクサイフォン / パイプサイフォン]



TANK SIPHON [タンクサイフォン]

NO.	M'TL 材質	DIMENSIONS/寸法(mm)			
		d1,d2	A	B	
TS1	BS	G3/8	161	18	
TS2	SUS	G3/8	161	18	
TS3	BS	G1/2	163	20	
TS4	SUS	G1/2	163	20	

●WEIGH/質量:1.6kg  
●USE PRESS/耐圧力:15MPa

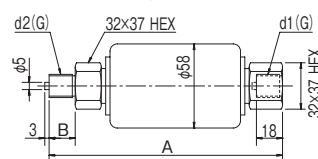
PIPE SIPHON [パイプサイフォン]

NO.	M'TL 材質	DIMENSIONS/寸法(mm)	
		d1,d2	A
PS1	BS	G3/8	215
PS2	SUS	G3/8	215
PS3	BS	G1/2	217
PS4	SUS	G1/2	217

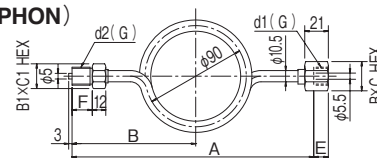
●WEIGH/質量:0.4kg  
●USE PRESS/耐圧力:20MPa

●外形図: OUTLINE DRAWING

(TANK SIPHON)

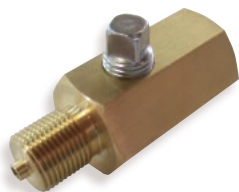


(PIPE SIPHON)



■計測物の高温の場合に使用します。  
A measurement thing uses it in the case of a high temperature.  
■脈動の激しい計測点に使用します。  
It for the intense measurement point of the pulsation.

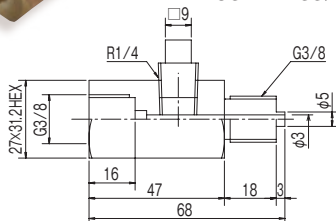
## TEST PIECE [テストピース]



NO.	M'TL 材質
TM1	BS
TM2	SUS

●WEIGH/質量:0.3kg  
●USE PRESS/耐圧力:20MPa

●外形図:  
OUTLINE  
DRAWING



■計測ラインの分岐またはテストポートとして使用します。  
It as the divergence of the measurement line or a test port.

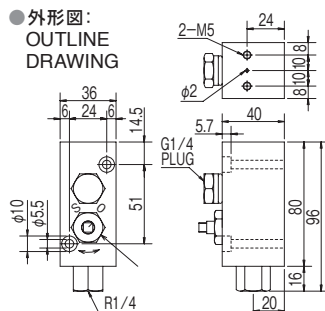
## TEST BLOCK [テストブロック]



NO.	M'TL 材質
TV1	BODY: AL
	PLUG: BS

●WEIGH/質量:380g  
●USE PRESS/耐圧力:5.0MPa

●外形図:  
OUTLINE  
DRAWING

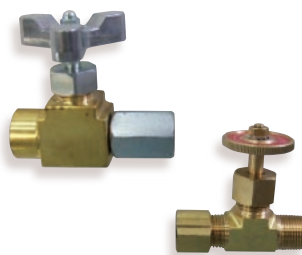


※多連型のテストブロックをご要望の際は、ご相談下さい。  
If you need the multiple string type Test Block, Please contact us.

■テストピースとゲージバルブを一体化したテストブロックです。  
Test Block which integrated of Test Piece and Gauge Valve.  
■圧力発信器SMP-MC1と圧カスイッチSMWB専用取付ブロックです。  
Exclusive Block for fixtures of Pressure Transmitter, SMP-MC1 and Pressure Switch SMWB.

## GAUGE VALVE [ゲージバルブ]

FOR CUT PIPING ATTACHMENT  
[銅管継手付]



NO.	φ	M'TL 材質	L	H	B	D	R
V21	6	BS	47	38	14	25	1/8
V22	6	BS	51	38	14	25	1/4
V23	8	BS	55	52	17	32	1/4
V24	10	BS	60	52	19	32	3/8
V25	12	BS	64	54	21	32	3/8

●WEIGH/質量:0.2kg  
●USE PRESS/耐圧力:7.0MPa

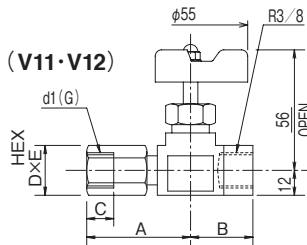
BUILT-IN DAMPER [ダンパー内蔵型]

NO.	M'TL 材質	DIMENSIONS/寸法(mm)				
		d1	D×E	A	B	C
V11	BS	G3/8	21×24.2	50	30	13
V12	SUS	G3/8	21×24.2	50	30	13

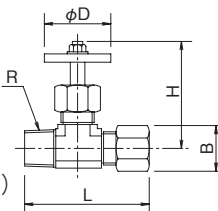
●WEIGH/質量:0.6kg  
●USE PRESS/耐圧力:35MPa

●外形図: OUTLINE DRAWING

(V11・V12)



(V21~V25)



■圧力発信器と圧力源との間に取り付け、計測物を流したり、遮断したりします。(耐圧、導管に合わせて各種あります)  
Install between Pressure Transmitter and Pressure Source, it can drain and intercept the measurement materials.  
(There are several types according to the withstanding pressure or conduit.)

製 造 元

---

販 売 元

---



**明陽電機株式会社**  
**MEIYO ELECTRIC Co.,Ltd.**

本社・工場 〒424-0066 静岡市清水区七ツ新屋 485 番地  
TEL (054)345-2212 FAX (054)345-2215  
<http://www.meiyoelc.co.jp>  
E-mail : [sal-shimizu@meiyoelc.co.jp](mailto:sal-shimizu@meiyoelc.co.jp)

東京営業所 TEL.03-5436-6041 FAX.03-5436-6042

大阪営業所 TEL.06-6885-1152 FAX.06-6885-0033

485 Nanatsushinya Shimizu-ku Shizuoka, Japan

2012. 8. 2000