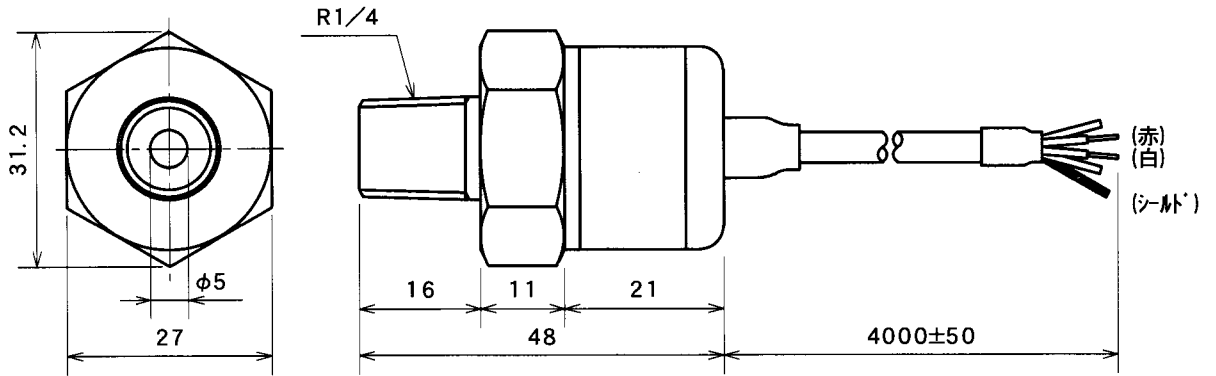
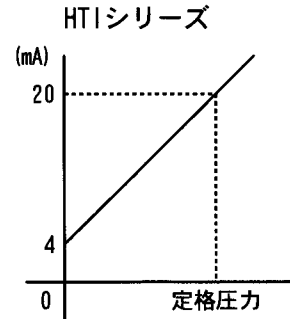


■外形寸法



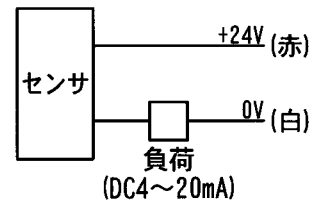
■標準仕様／出力特性グラフ

項目	HTIシリーズ
定格出力	圧力レンジ参照
最大圧力	定格圧力の150%
電源	24VDC
出力	4~20mA
負荷抵抗	600Ω以下
応答性	10msec以下
総合精度	±1%FS 以下 (0~60°C)
(直線性)	±0.3%FS 以下
(ヒステリシス)	±0.2%FS 以下
使用温度範囲	-10~80°C
補償温度範囲	0~60°C
圧力接続口	R1/4
ケース	防滴構造
ケーブル	4m シールド + リファレンスパイ
質量	約 110g



■圧力レンジ／型式

型式		計測範囲
HTI -010KP	HTI -0P1M	0~ 0.01 MPa
HTI -020KP	HTI -0P2M	0~ 0.02 MPa
HTI -050KP	HTI -0P5M	0~ 0.05 MPa
HTI -100KP	HTI -001M	0~ 0.10 MPa
HTI -300KP	HTI -003M	0~ 0.30 MPa
HTI -500KP	HTI -005M	0~ 0.50 MPa
HTI -001MP	HTI -010M	0~ 1.00 MPa
HTI -002MP	HTI -020M	0~ 2.00 MPa
HTIN-100KP	HTI -001NM	0~-0.10 MPa
HTIN-010KP	HTI -0P1NM	0~-0.01 MPa
HTIC-500KP	HTI -N105M	-0.1~ 0.50 MPa
HTIC-010KP	HTIC-0P1	-0.01~ 0.01 MPa



	DATE	SCALE	3rd ANGLE PROJECTION	TITLE
	'00. 7.	N / S		TYPE:HT
	APPROVED	CHECKED	DRAWN	HT型 圧力センサ
				DWG. NO.
'03. 5. 8	明陽電機株式会社 MEIYO ELECTRIC CO., LTD			MSP-9650A
REVISION	BY			